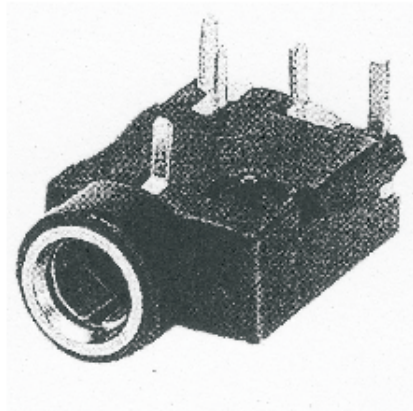
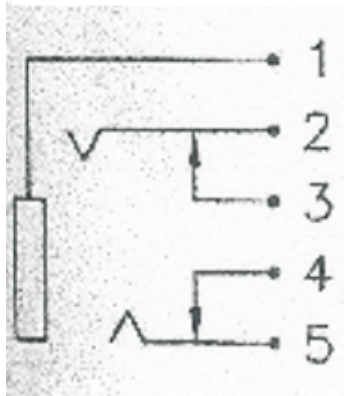
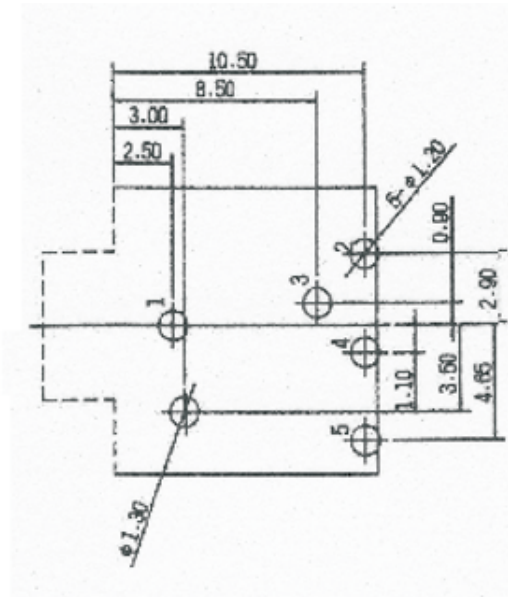
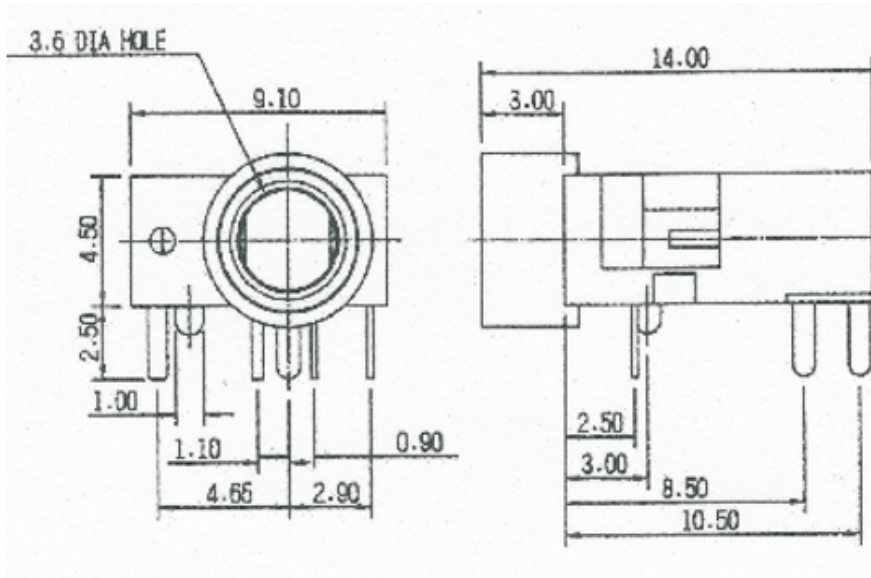


Artikel-Nr.: 730294

Bez.: Klinken-Einbaubuchse 3,5 mm, mit 2 Schaltern, Stereo, Printausführung 90°, schwarz



1. TERMINAL FINISH:
"S" SILVER PLATED (STANDARD)
"G" GOLD FLASH PLATED
2. BUSHING FINISH:
"N" NICKEL PLATED (STANDARD)
"G" GOLD FLASH PLATED
3. BUSHING TYPE:
"69" PLASTIC BUSHING WITH METAL RING O.D. 5.0-5.5MM
"70" METAL BUSHING WITH METAL BUSHING CAP O.D. 6.0MM

www.bkl-electronic.de

Technische Änderungen vorbehalten. Ausführungen können variieren. Sollten Sie ein Muster benötigen kontaktieren Sie uns bitte.

BKL-ELECTRONIC Kreimendahl GmbH • Märkenstück 14 • 58509 Lüdenscheid
Tel: +49 (0)2351-3621-0 • Fax: +49 (0)2351-3621-29 • info@bkl-electronic.de

